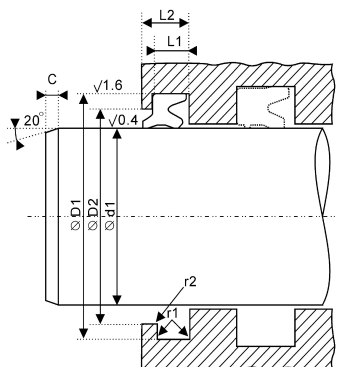




装配例



型式例

截面图	材料	温度范围	速度	特点	代号
	NBR FKM PU	-30至100 -20至200 -35至100	2	适用范围广, 安装方便, 有密封油和防尘两个唇口	F3

尺寸	公差
φ D2	H10
φ D1	H10
L1	+0.15,0

d1	D1	D2	L1	L2	d1	D1	D2	L1	L2	d1	D1	D2	L1	L2	d1	D1	D2	L1	L2
10	16.6	13	3.8	4.8	36	44	40	6	8	70	80.6	73	5.3	6.8	132	145	139	8	11
12	18.6	15	3.8	4.8	36	44	39	5	5.8	70	80	75	7	10	135	147.2	141	7.1	9
12.5	20.5	16.8	5	7	36	44.6	39	5.3	6.8	71	81	76	7	10	140	153	147	8	11
14	22	18.3	5	7	38	46	42	6	8	75	83.6	78	5.3	6.8	140	155	144	8.5	9.5
14	20.6	17	3.8	4.8	40	48.6	43	5.3	6.8	75	85.6	78	5.3	6.8	145	158	152	8	11
16	24	20.3	5	7	40	48	44	6	8	75	87.2	81	7.1	9	150	163	157	8	11
18	26	22.3	5	7	40	48	43	5	5.8	75	85	80	7	10	150	162.2	156	7.1	9
18	24.6	21	3.8	4.8	45	53	48	5	5.8	80	90	83	6	6.8	155	167.2	161	7.1	9.5
20	28	24.3	5	7	45	55.6	48	5.3	6.8	80	92.2	86	7.1	9	160	173	167	8	11
20	28.6	23	5.3	6.8	45	53	49	6	8	80	90	85	7	10	160	174	167	8	11
22	30	26.3	5	7	48	56	52	6	8	85	97.2	91	7.1	10	160	172.2	166	7.1	9.5
22	28.6	25	3.8	4.8	50	58	53	5	5.8	85	95	90	7	10	160	173.2	166	7.1	9
22	30.6	25	5.3	6.8	50	58.6	53	5.3	6.8	90	100	93	6	6.8	165	178	172	8	11
22.4	30.4	26.7	5	7	50	60.6	53	5.3	6.8	90	102	96	7.1	9	170	185	178	12	17
24	32.6	27	5.3	6.8	50	58	54	6	8	90	100	95	7	10	170	183.2	176	7.1	9
25	33	29.3	5	7	53	61	57	6	8	95	107	101	7.1	9	175	188	182	8	11
25	31.6	28	3.8	4.8	55	63.6	58	5.3	6.8	95	105	100	7	10	175	187.2	181	7.1	9
25	33.6	28	5.3	6.8	55	65.5	58	5.3	6.8	100	110	104	6.3	8	180	193	187	8	11
26	34	30.3	5	7	55	63	59	6	8	100	112	106	7.1	9	180	194	187	8	11
28	36	32.2	5	7	56	64.6	59	5.3	6.8	100	110	105	7	10	180	192.2	186	7.1	9
28	36	31	5	5.8	56	66	59	6	6.8	105	115	110	7	10	185	198	192	8	11
28	36.6	31	5.3	6.8	56	64	60	6	8	106	116	111	7	10	185	197.2	191	7.1	9.5
30	38	34	6	8	58	66	62	6	8	110	122	116	7.1	10	200	213	207	8	11
30	38	33	5	5.8	60	68.6	63	5.3	6.8	110	125	114	8.5	9.5	205	218	212	8	11
30	38.6	33	5.3	6.8	60	70.6	63	5.3	6.8	110	120	115	7	10	210	223	217	8	11
31.5	39.5	35.5	6	8	60	68	64	6	8	112	124	118	7.1	9	215	227.2	221	7.1	9.5
32	40	36	6	8	63	71.6	66	5.3	6.8	112	122	117	7	10	224	237	231	8	11
32	40	35	5	5.8	63	73.6	66	5.3	6.8	115	127	121	7.1	9	240	256	248	11	15
32	40.6	35	5.3	6.8	63	71	67	6	8	115	125	120	7	10	250	265	258	10	13
34	42	38	6	8	65	73.6	68	5.3	6.8	118	128	123	7	10	250	266	258	10	14
35	43	39	6	8	65	73	69	6	8	125	137	131	7.1	9	250	266	258	11	15
35	43.6	38	5.3	6.8	67	75	71	6	8	125	138	131	7.1	9	280	296	288	10	14
35.5	43.5	39.5	6	8	70	78.6	73	5.3	6.8	125	138	132	8	11	355	375	365	11	16